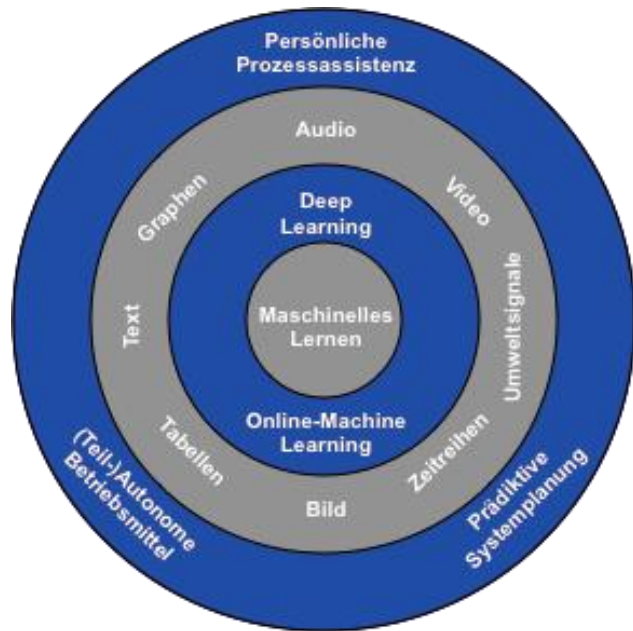


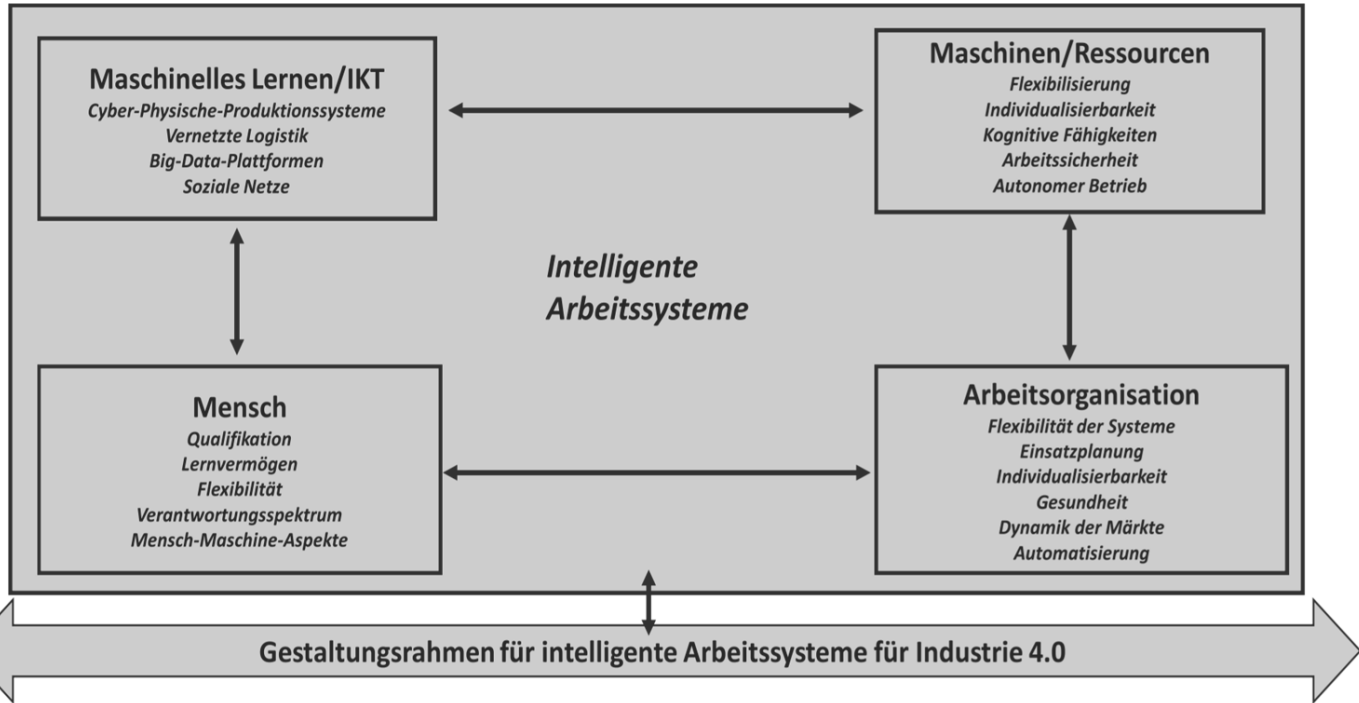
# Maschinelles Lernen für Intelligente Arbeitssysteme

- ▶ Matthias Brucke // embeteco GmbH & Co. KG
- ▶ Dr. Michael Theß // Signal Cruncher GmbH



Entwicklung innovativer Produkte und Verfahren, die das Zusammenwirken zwischen Menschen, Maschinen und IT-Systemen in der Fabrik intelligenter und adaptiver machen



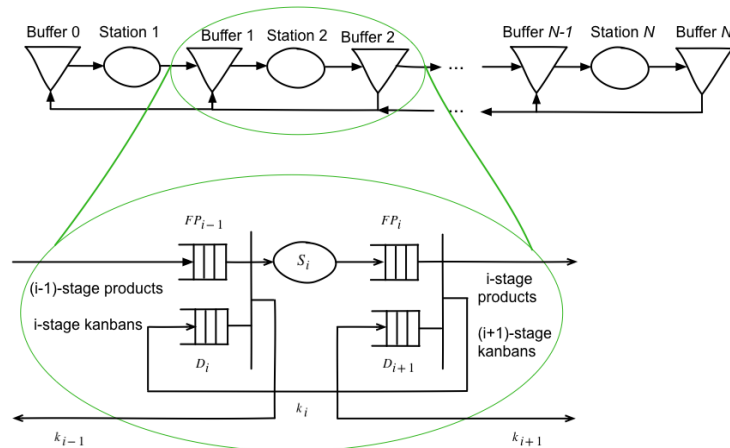


- **Projekt X-Kanban:**

- **Partner:** Inwerken AG, Biba, *Signal Cruncher GmbH*
- **Signal Cruncher GmbH:** Realtime Analytics für Internet of Things

- **Dynamische Kanban-Optimierung:**

- Derzeit geschieht diese über feste Formeln oder Regeln, separat für jede Kanban-Station
- Nachteile: nicht optimal und nicht flexibel hinsichtlich Änderungen der Nachfrage bzw. Produktion
- Lösung beinhaltet Prognosekomponente und Verkettung der Kanban-Regelkreise

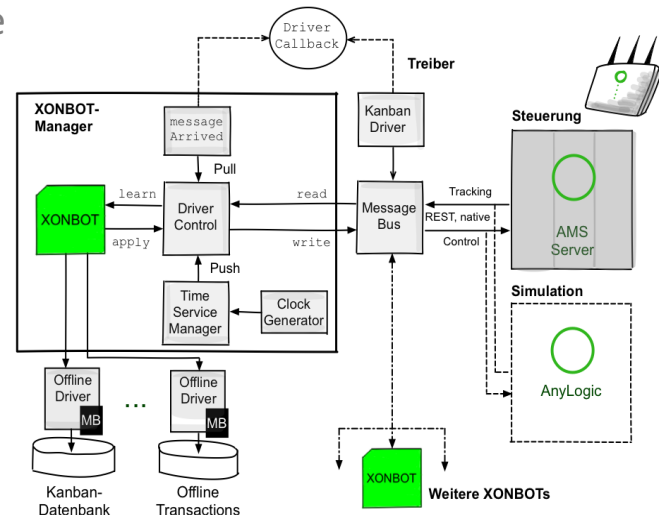


## ■ Ansatz

- Nutzung von Reinforcement Learning (RL) zur selbstlernenden Kanban-Optimierung
- Signal Cruncher verfügt über jahrelanges Know-how in RL
- Gemeinsam mit Biba wurde bereits ein erster Prototyp entwickelt und Ergebnisse publiziert

## ■ Energiemanagement

- RL passt auch hier gut auf Aufgabe, mathematisch weniger komplex
- Der Einsatz ist jedoch technisch anspruchsvoll



► Kontakt:

**Matthias Brucke**

embeteco GmbH & Co. KG

Marie-Curie-Str. 1

26129 Oldenburg

E-Mail: [mb@embeteco.de](mailto:mb@embeteco.de)

Web: <https://www.embeteco.de>